

KUKJE TRACTOR

Branson F-series

F36h, F42h

CHASSIS PART'S

PART'S CATALOG

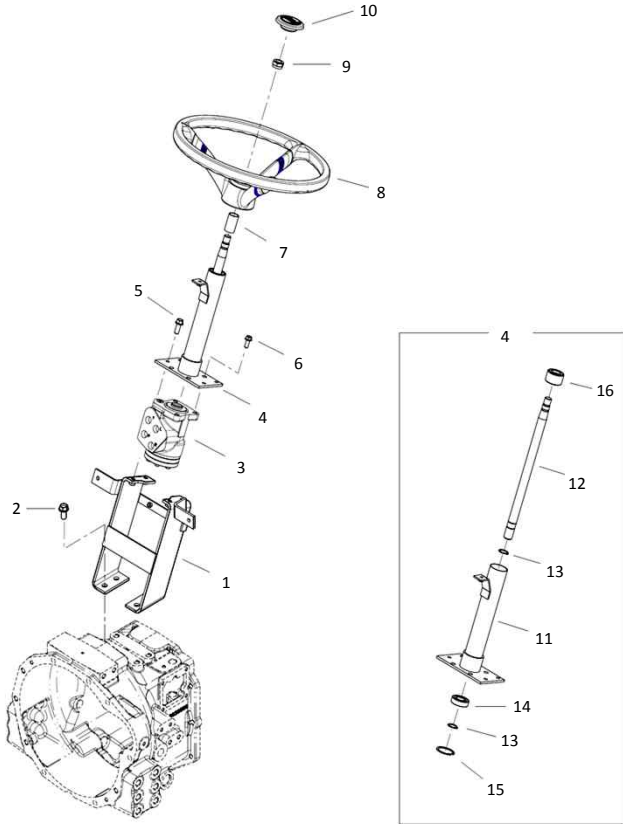


KUKJE MACHINERY

목차(Table of Contents)			목차(Table of Contents)		
Part	본체	CHASSIS PART	Part	본체	CHASSIS PART
1	악셀레이터 레버	LEVER ACCELERATOR	111	유압 콘트롤	HYD CONTROL POSITION TYPE
2	조향 컬럼	STEERING COLUMN	113	드래프트 콘트롤	DRAFT CONTROL
3	프런트액슬 브래킷	FRONT AXLE BRACKET	114	유압배관관계	HYD PIPING
9	센타핀서포터	CENTAPIN SUPPORTER	115	오일쿨러 관계	OIL COOLER
10	타이로드	TIEROAD	118	유압필터	HYD FILTER
12	링기어, 차동기어	RING GEAR, DRIVEN GEAR	119	전기배선	ELE'C WIRING
19	전륜기어 케이스	GEAR CASE, FRONT AXLE	124	배터리	BATTERY
20	스페이서	SPACER	125	스위치	SWITCH
32	P.S.T 실린더	P.S.T CYLINDER	135	본네트	BONNET
34	P.S.T 호스	P.S.T HOSE	136	본네트 잠금 장치	LOCKING ASS'Y, BONNET
37	클러치하우징	CLUTCH HOUSING	137	본네트 지지대	BONNET SUPPORT
38	HST 펌프	PUMP, HST	138	휀더	FENDER
44	미션케이스	TRANSMISSION CASE	139	발판 조합	FOOT REST ASS'Y
57	부변속기어	GEAR, RANGE SHIFT	140	의자	SEAT
62	PTO축	MAIN P.T.O SHAFT	141	연료탱크	FUEL TANK
63	PTO구동축	PTO DRIVE SHAFT	142	방풍판	HEAT INSULATOR
68	부변속레버	LEVER ASS'Y, RANGE SHIFT	144	명판	NAME PLATE
72	전륜구동축	FORNT DRIVE SHAFT	146	톱링크,리프트링크	TOP LINK, LIFT LINK
73	전륜구동레버	4WD LEVER	150	하부링크	LOWER LINK
74	PTO포크 및 레버	FORK & LEVER, PTO	142	드로우바 히치	DRAWBAR HITCH
78	링기어 & 차동조합	RING GEAR&DIFF.GEAR ASS'Y	158	ROPS 관계	ROPS FRAME ASS'Y
79	차동고정	DIFFERENTIAL	161	엔진조립관계	ENGINE SUB
82	후차축 구동부	DRIVING PART, REAR AXLE	162	프런트 웨이트	FRONT WEIGHT
83	브레이크	BRAKE	191	2PORT 관계	2PORT ASS'Y
90	브레이크 페달	BRAKE PEDAL	192	4PORT 관계	4PORT ASS'Y
91	주차브레이크	PARKING BRAKE	193	전륜휠&타이어	FRONT WHEEL&TIRE
92	유압펌프	HYD PUMP	194	후륜휠&타이어	REAR WHEEL&TIRE
93	HST 페달	HYD SHIFT TRANSMISSION PEDAL	195	MID ROPS 관계	MID ROPS ASS'Y
101	유압실린더 케이스	CASE, HYD CYLINDER	196	선바이저 관계	SUN VISOR
104	피스톤 조합	PISTON ASS'Y	250	부대부품	SPARE TOOLS
108	안전밸브	SAFETY VALVE			
109	스톱 밸브	STOP VALVE			

조향 컬럼 (STEERING COLUMN)-2

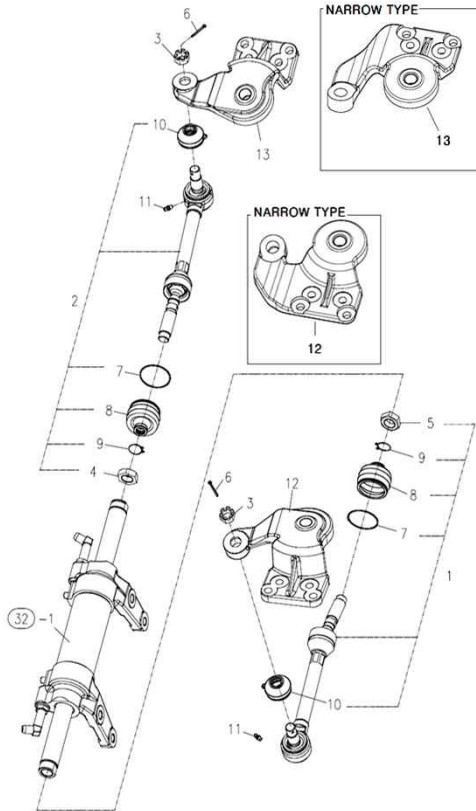
조향 컬럼 (STEERING COLUMN)-2



번호 Key	부품번호 Part No	품명 Part Name	Qty			비고 Remark
			A	B	C	
1	TA00039159G	스티어링 서포트	1	1	1	
2	26106-120252	육각플랜지볼트	4	4	4	
3	TA00041589A	PST밸브	1	1	1	
4	TA00040881D	컬럼조립	1	1	1	
5	26136-100252	육각플랜지볼트(세목)	3	3	3	
6	26106-080202	육각플랜지볼트	4	4	4	
7	TA00041364A	커버(축)	1	1	1	
8	TZ29030000A	스티어링휠조립	1	1	1	
9	TA00048436A	육각너트	1	1	1	
10	TA00026432A	스티어링 캡	1	1	1	
11	TA00040226C	컬럼파이프조립	1	1	1	
12	TA00040545B	스티어링축	1	1	1	
13	22242-000200	축형C형스냅링	2	2	2	
14	24107-060044	깊은 홈 볼베어링	1	1	1	
15	22252-000420	구멍용C형스냅링	1	1	1	
16	TC65020400A	컬럼부시	1	1	1	

타이로드 (TIE ROD)-10

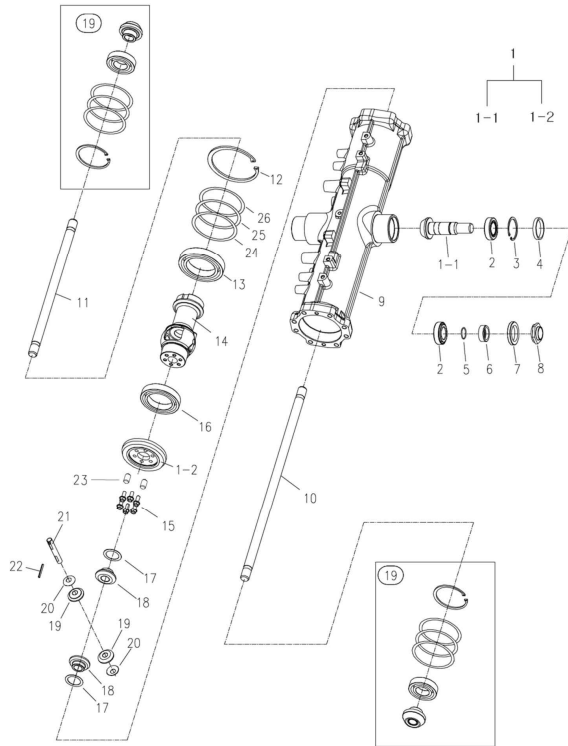
타이로드 (TIE ROD)-10



번호 Key	부품번호 Part No	품명 Part Name	Qty			비고 Remark	
			A	B	C		
1	TC56010000D	타이로드L조합	TIE ROD ASS'Y, L	1	1	1	
1	TA00041641A	타이로드L조합	TIE ROD ASS'Y, L	1	1	1	narrow
2	TC56020000D	타이로드R조합	TIE ROD ASS'Y, R	1	1	1	
2	TA00041644A	타이로드R조합	TIE ROD ASS'Y, R	1	1	1	narrow
3	26877-160002	홈볼이너트	NUT	2	2	2	
4	TC56040000B4	너트M20X1.5	NUT	1	1	1	
5	TC56050000B4	너트M20X1.5(좌나사)	NUT	1	1	1	
6	22417-300250	활핀(도금)	COTTER PIN	2	2	2	
7	TC56010106A4	셧링	RING	2	2	2	
8	TC56010105A4	면지커버	COVER	2	2	2	
9	TC56010107A4	클립	CLIP	2	2	2	
10	TT10030000A9	면지커버	COVER	2	2	2	
11	24764-060000	A-MT6X1형 그리스니플	GREASE NIPPLE	2	2	2	
12	TA00033465E	너클암 L	KNUCKLE ARM(L)	1	1	1	
12	TA00041535A	너클암 L	KNUCKLE ARM(L)	1	1	1	narrow
13	TA00033467E	너클암 R	KNUCKLE ARM(R)	1	1	1	
13	TA00041536A	너클암 R	KNUCKLE ARM(R)	1	1	1	narrow

링기어, 차동기어 (RING GEAR, DIFFERENTIAL GEAR)-12

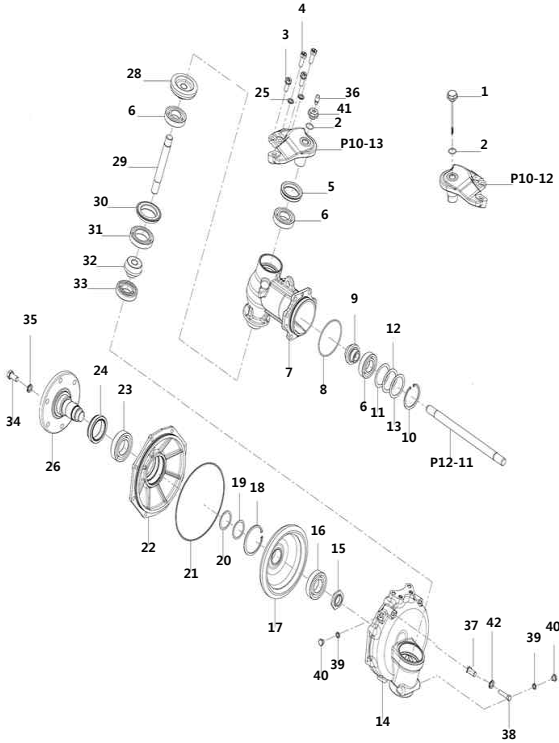
링기어, 차동기어 (RING GEAR, DIFFERENTIAL GEAR)-12



번호 Key	부품번호 Part No	품명 Part Name	Qty			비고 Remark
			A	B	C	
			F-36h(n) F-42h(n) F-47h(n)			
1	TA00033454C	링기어조립	1	1	1	
1-1	TA00033455B	드라이브피니언	1	1	1	
1-2	TA00033456C	링기어	1	1	1	
2	24141-320060	테이퍼롤러베어링	2	2	2	
3	22252-000550	구멍용C형스냅링A종	1	1	1	
4	TA00033478A	간격판	1	1	1	
5	24311-000300	운동용S형O링	1	1	1	
6	TA00033471A	부시	1	1	1	
7	24421-405508	오일실	1	1	1	
8	TA00033472A	너트	1	1	1	
9	TA00033449A	전자축케이스	1	1	1	
10	TA00041532A	전자축케이스	1	1	1	narrow
9	TA00033466A	전1축(543.5)LH	1	1	1	
10	TA00041539A	전1축LH	1	1	1	narrow
11	TA00033462A	전1축(363.5)RH	1	1	1	
11	TA00041540A	전1축RH	1	1	1	narrow
12	22252-001100	구멍용C형스냅링A종	2	2	2	
13	24101-060144	깊은볼베어링	1	1	1	
14	TA00033451C	차동케이스	1	1	1	
15	TA00054318A	육각플랜지볼트	6	6	6	
16	24101-060134	깊은볼베어링	2	2	2	
17	TC57120000A4	차동사이드기어라이너	2	2	2	
18	TC57090000A4	차동사이드기어14	2	2	2	
19	TC57100000A4	차동피니언기어10	2	2	2	
20	TC57130000A4	차동피니언라이너	2	2	2	
21	TC57110000B4	차동피니언축	1	1	1	
22	22351-040040	스프링핀	1	1	1	
23	22312-080140	평행핀	2	2	2	
24	TA00033482A	심 0.5T	1	1	1	
25	TA00033483A	심 0.3T	1	1	1	
26	TA00033484A	심 0.2T	1	1	1	

전륜기어케이스 (GEAR CASE, FRONT AXLE)-19

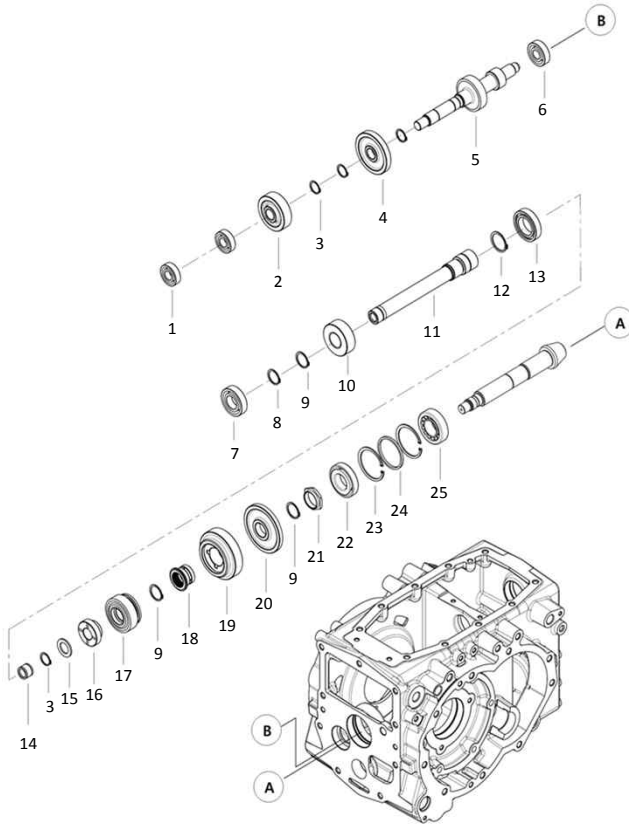
전륜기어케이스 (GEAR CASE, FRONT AXLE)-19



번호 Key	부품번호 Part No	품명 Part Name	Qty			비고 Remark
			A	B	C	
			F36(h/n)			
1	TA00033805A	검유봉	1	1	1	
1	TA00041646A	검유봉	1	1	1	
2	24311-000220	운동용O링	2	2	2	narrow
3	TA00033468B	와셔조립육각볼트	4	4	4	
4	TA00033475A	리머블롯	4	4	4	
5	FE78010000B	오일씰(특수)	2	2	2	
6	24101-062074	볼베어링	6	6	6	
7	TA00033457C	프런트기어케이스	2	2	2	
7	TA00041533B	프런트기어케이스	2	2	2	narrow
8	24321-001050	O링	2	2	2	
9	TA00033461A	전1축 피니언	2	2	2	
10	22252-000720	구멍용C형스냅링A종	2	2	2	
11	TA00033489A	심 0.2T	2	2	2	
12	TA00033488A	심 0.3T	2	2	2	
13	TA00033487A	심 0.5T	2	2	2	
14	TA00033458B	프런트기어박스	2	2	2	
15	TA00033481A	로크너트	2	2	2	
16	24101-062084	깊은 홈 볼 베어링	2	2	2	
17	TA00033474A	베벨기어49T	2	2	2	
18	22252-000850	구멍용C형스냅링A종	2	2	2	
19	TA00033486A	심 0.2T	1	1	1	
20	TA00033485A	심 0.5T	1	1	1	
21	TA00033939A	O링	2	2	2	
22	TA00033459B	프런트베어링케이스	1	1	1	
23	24101-062094	깊은 홈 볼베어링	2	2	2	
24	TA00041359A	오일씰	2	2	2	
25	22217-120000	와셔	2	2	2	
26	TA00033460B	프런트 스피들	2	2	2	
27	TA00033469A	와셔조립육각볼트	16	16	16	
28	TA00033463A	전2축기어	2	2	2	
29	TA00033464A	전2축	2	2	2	
30	TC60110000A3	시일QLF578016.5	2	2	2	
31	24101-060104	깊은 홈 볼베어링	2	2	2	
32	TA00033473A	베벨기어11T	2	2	2	
33	TC60340000A4	베어링TM207C3	2	2	2	
34	TD23120000A4	볼트(M14xP1.5)	12	12	12	
35	22217-140000	와셔	12	12	12	
36	TA00049842A	에어브리더(STEEL)	1	1	1	
37	TA00058880A	스톱퍼 보스30.5	2	2	2	narrow
37	TA00058613A	스톱퍼 보스25.5	2	2	2	
38	26112-100502	육각볼트	2	2	2	
39	22190-100000	시일와셔	4	4	4	
40	23887-100002	육각머리플러그	4	4	4	
41	TA00049843A	에어브리더 플러그	1	1	1	
42	22217-100000	스프링와셔	2	2	2	

부변속기어(RANGE SHIFT GEAR)-57

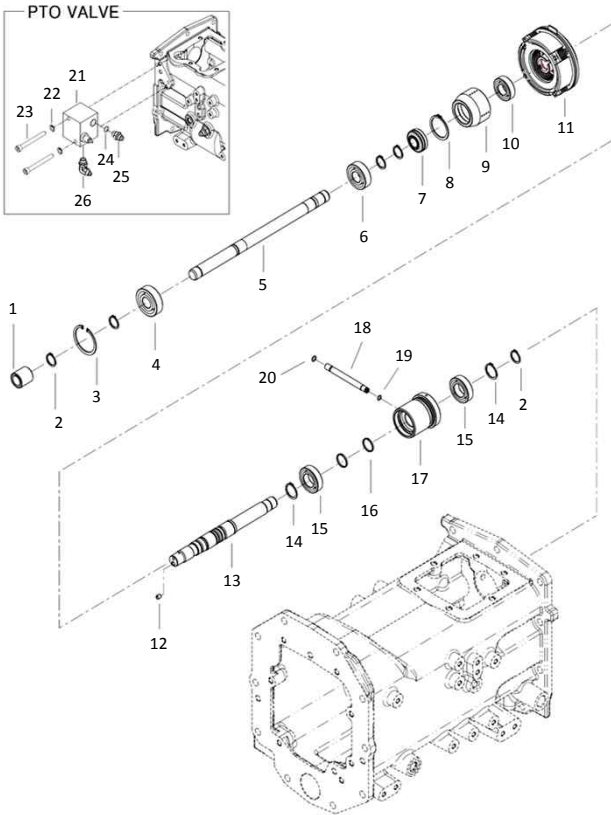
부변속기어(RANGE SHIFT GEAR)-57



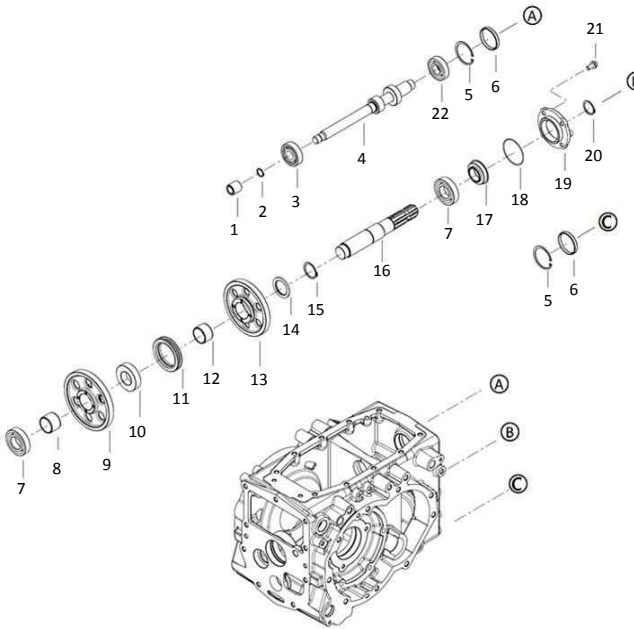
번호 Key	부품번호 Part No	품명 Part Name	Qty			비고 Remark
			A	B	C	
			F-36(h/n) F-42(h/n) F-47(h/n)			
1	24101-062044	볼베어링	2	2	2	
2	TA00042210A	부변속피동기어(HST)	1	1	1	
3	22242-000250	스냅링	4	4	4	
4	TA00042633A	부변속C단구동기어(HST)	1	1	1	
5	TA00042209B	부변속구동기어축(HST)	1	1	1	
6	24101-063044	볼베어링	1	1	1	
7	24101-062064	볼베어링	1	1	1	
8	22242-000300	스냅링	1	1	1	
9	22242-000340	스냅링	3	3	3	
10	TA00042211A	부변속구동기어(HST)	1	1	1	
11	TA00042189A	부변속구동축(HST)	1	1	1	
12	22242-000400	스냅링	1	1	1	
13	TA00038427A	볼베어링	1	1	1	
14	24161-202620	니들베어링	1	1	1	
15	TA00042652B	칼라(40x25x3T)	1	1	1	
16	TA00042658A	부변속C단구동기어(HST)	1	1	1	
17	TA00038536B	부변속피동기어2단	1	1	1	
18	TA00038539C	슬리브	1	1	1	
19	TA00038571C	부변속피동기어1단	1	1	1	
20	TA00038573C	4륜구동기어	1	1	1	
21	TA00038802A	고정너트	1	1	1	
22	24142-302070	테이퍼롤러베어링	1	1	1	
23	22252-000720	스냅링	2	2	2	
24	TA00038583A	스페이스	1	1	1	
25	TA00038582A	테이퍼롤러베어링(32207C)	1	1	1	

PTO축(MAIN P.T.O SHAFT)-62

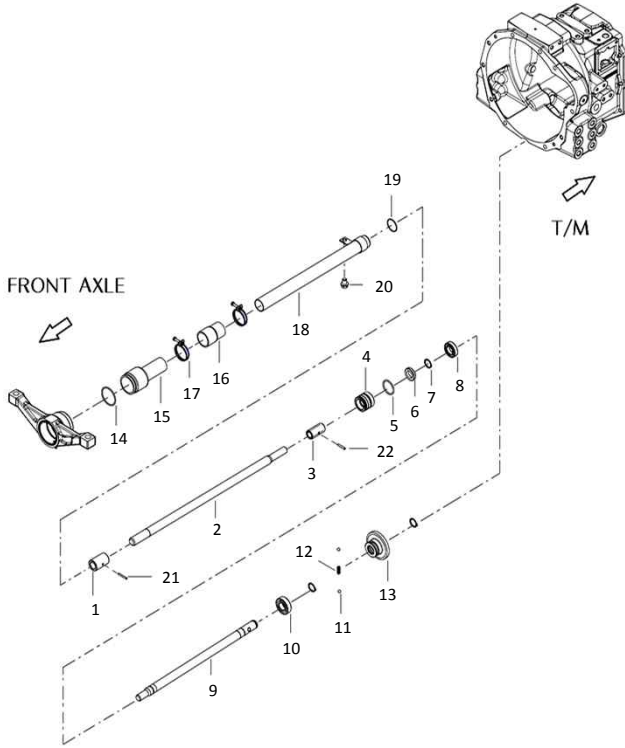
PTO축(MAIN P.T.O SHAFT)-62



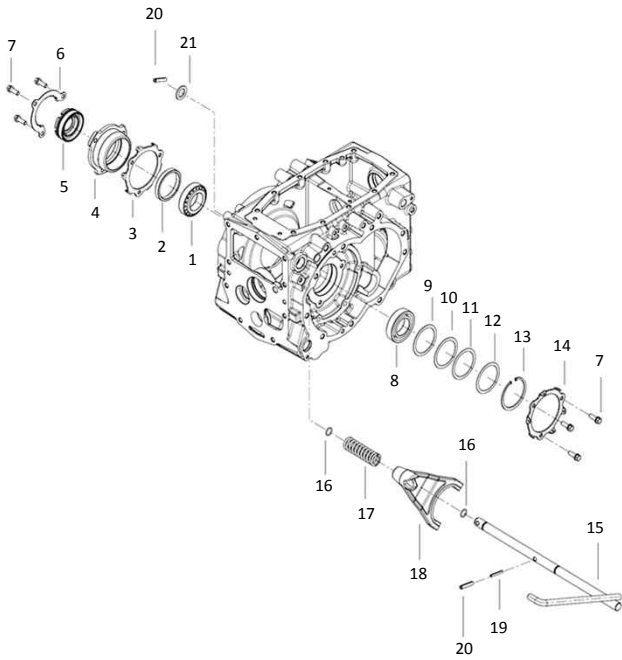
번호 Key	부품번호 Part No	품명 Part Name	Qty			비고 Remark
			A	B	C	
1	TA00038269A	조인트 JOINT	1	1	1	
2	22242-000200	스냅링 SNAP RING	5	5	5	
3	22252-000520	구멍용C형스냅링 SNAP RING	1	1	1	
4	24101-063044	볼베어링 BALL BEARING	1	1	1	
5	TA00042213A	메인PTO축(HST) MAIN PTO SHAFT	1	1	1	
6	24101-062044	볼베어링 BALL BEARING	1	1	1	
7	TA00038282A	조인트 JOINT	1	1	1	
8	22242-000400	스냅링 SNAP RING	1	1	1	
9	TA00038284B	클러치허브 CLUTCH HUB	1	1	1	
10	24101-060044	볼베어링 BALL BEARING	1	1	1	
11	TA00038773C	PTO클러치팩 PTO CLUTCH ASS'Y	1	1	1	
12	TT64080000A	멈춤나사 STOP SCREW	1	1	1	
13	TA00038289B	PTO클러치축 PTO CLUTCH SHAFT	1	1	1	
14	22242-000250	스냅링 SNAP RING	2	2	2	
15	24101-060054	볼베어링 BALL BEARING	2	2	2	
16	TA00038288A	살링 SEALRING	2	2	2	
17	TA00038287B	슬리브 SLEEVE	1	1	1	
18	TA00038286D	클러치입력파이프 CLUTCH INPUT PIPE	1	1	1	
19	24341-000070	오링 O-RING	1	1	1	
20	24341-000080	오링 O-RING	1	1	1	
21	TA00041661A	PTO밸브 PTO VALVE	1	1	1	
22	22217-100000	스프링와셔 SPRING WASHER	2	2	2	
23	26450-101002	육각구멍볼트 볼트 HEXAGON SOCKET BOLT	2	2	2	
24	24311-000140	윤활용O링 O-RING	1	1	1	
25	TTA3880000A	커넥터3/8 CONNECTER	1	1	1	
26	NT34620000A	자리부착엘보(PF3/8-1/4) ELBOW	1	1	1	



번호 Key	부품번호 Part No	품명 Part Name	Qty			비고 Remark
			A	B	C	
			F-36(hn) F-42(hn) F-47(hn)			
1	TA00038269A	조인트 JOINT	1	1	1	
2	22242-000200	스냅링 SNAP RING	1	1	1	
3	CT85150000A	볼베어링(6305HL) BALL BEARING	1	1	1	
4	TA00041006A	PTO구동기어축 SHAFT, PTO DRIVE	1	1	1	
5	22252-000620	구멍용C형스냅링 SNAP RING	1	1	1	
6	27260-620000	실캡 SEAL CAP	2	2	2	
7	24101-062074	볼베어링 BALL BEARING	2	2	2	
8	TA00039162C	부시(PTO1단) BUSH	1	1	1	
9	TA00041007A	PTO피동기어1단 GEAR, PTO1	1	1	1	
10	TZ45100000A	PTO허브 HUB, PTO	1	1	1	
11	TZ45110000C	PTO슬리브 SLEEVE, PTO	1	1	1	
12	TA00040193C	부시(PTO2단) BUSH	1	1	1	
13	TA00041008A	PTO피동기어2단 GEAR, PTO2	1	1	1	
14	FGG8040000B	와셔(40X57.1X4.5T) WASHER	1	1	1	
15	22242-000400	축용C형스냅링 SNAP RING	1	1	1	
16	TA00038293D	PTO축 SHAFT, PTO DRIVE	1	1	1	
17	TT62040000A	오일씰 OIL SEAL	1	1	1	
18	24341-000700	오링 O-RING	1	1	1	
19	TA00038449B	PTO축 커버 COVER, PTO	1	1	1	
20	22242-000350	축용C형스냅링 SNAP RING	1	1	1	
21	26106-100202	육각플랜지볼트 HEX FLANGE BOLT	4	4	4	
22	24101-063050	볼베어링 BALL BEARING	1	1	1	



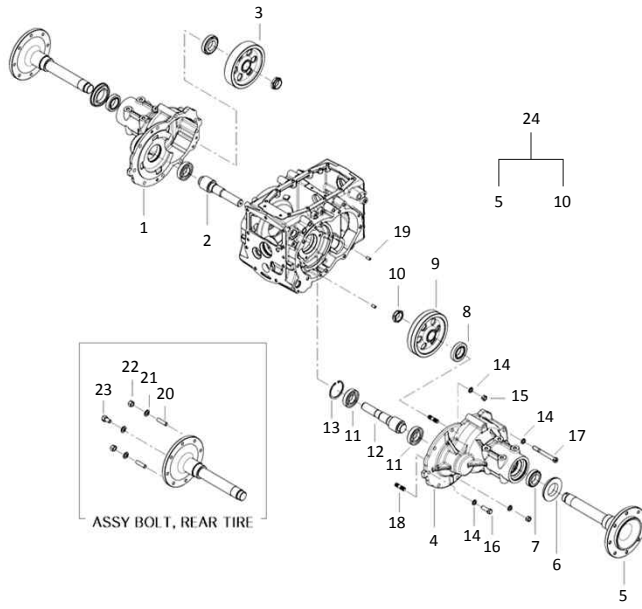
번호 Key	부품번호 Part No	품명 Part Name	Qty			비고 Remark
			A	B	C	
1	NT150800008	커플링R COUPLE RING R	1	1	1	
2	TA00038621C	프로펠라축 PROPELLER SHAFT	1	1	1	
3	TA00038620B	4륜구동 조인트 4WD DRIVE JOINT	1	1	1	
4	TA00038089A	오일실 하우징 OIL SEAL HOUSING	1	1	1	
5	24311-000410	운동용 O링 O-RING	1	1	1	
6	24421-254008	오일실 OIL SEAL	1	1	1	
7	22242-000250	축용 C형 스냅링 SNAP RING	3	3	3	
8	24101-060050	볼베어링 BALL BEARING	1	1	1	
9	TA00038094B	4륜구동축 4DN DRIVE SHAFT	1	1	1	
10	24101-062054	볼베어링 BALL BEARING	1	1	1	
11	24190-110001	강구 STEEL BALL	2	2	2	
12	TA00038591A	스프링 SPRING	1	1	1	
13	TA00038090D	4륜 피동기어 4DN DRIVEN GEAR	1	1	1	
14	24321-000550	고정용 O링 STOP O-RING	1	1	1	
15	TA00040522A	축커버(전) SHAFT COVER(FRONT)	1	1	1	
16	TA00040524C	축커버부츠 SHAFT COVER BOOTS	1	1	1	
17	23000-048000	호스클립 HOSE CLAMP	2	2	2	
18	TA00040523D	축커버(후) SHAFT COVER(BACK)	1	1	1	
19	24341-000380	고정용 S형 O링 STOP O-RING	1	1	1	
20	26106-120162	육각플랜지볼트 HEX FLANGE BOLT	1	1	1	
21	22351-040036	스프링핀 SPRING PIN	1	1	1	
22	22351-050030	스프링핀 SPRING PIN	1	1	1	



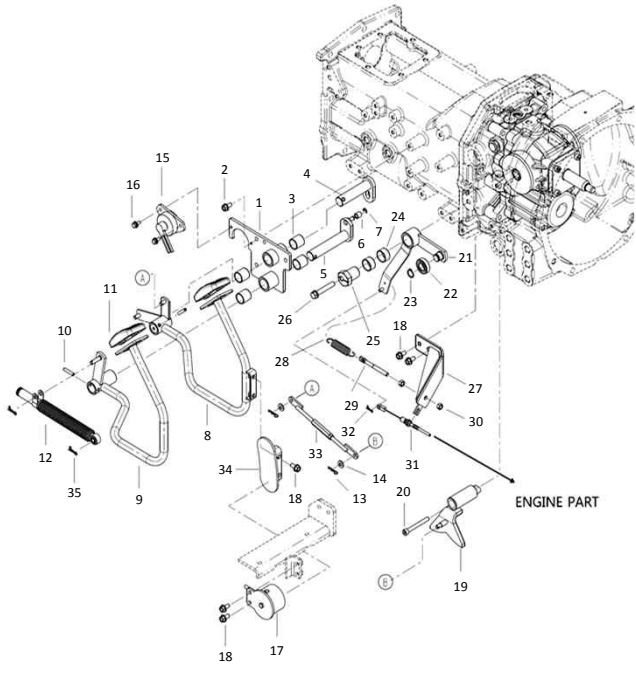
번호 Key	부품번호 Part No	품명 Part Name	Qty			비고 Remark
			A	B	C	
			F47(h/n)			
1	FGH022000A	테이퍼롤러베어링(32210J)	1	1	1	F36(h/n)
2	TA00038525A	스페이서	1	1	1	F42(h/n)
3	TA00038662B	스프링홀더	1	1	1	
4	TA00038533A	베어링서포트	1	1	1	
5	TA00038537A	스크류	1	1	1	
6	TA00038665B	고정플레이트	1	1	1	
7	26013-100302	와셔조립육각볼트	6	6	6	
8	24101-062104	볼베어링	1	1	1	
9	TA00038526A	심(0.1T)	1	1	1	
10	TA00038527A	심(0.2T)	2	2	2	
11	TA00038528A	심(0.5T)	1	1	1	
12	TA00041806A	심(1.0T)	1	1	1	
13	22252-000900	구멍용C형 스프링	1	1	1	
14	TA00038662B	스프링홀더	1	1	1	
15	TA00042500C	차동페달조립(HST)	1	1	1	
16	24311-000160	운동용O링	2	2	2	
17	TA00038543A	차동장치 스프링	1	1	1	
18	TA00038685D	차동포크	1	1	1	
19	22351-050040	스프링핀	1	1	1	
20	22351-080040	스프링핀	2	2	2	
21	22117-200000	평와셔	1	1	1	

후차축 구동부 (DRIVING PART, REAR AXLE)-82

후차축 구동부 (DRIVING PART, REAR AXLE)-82



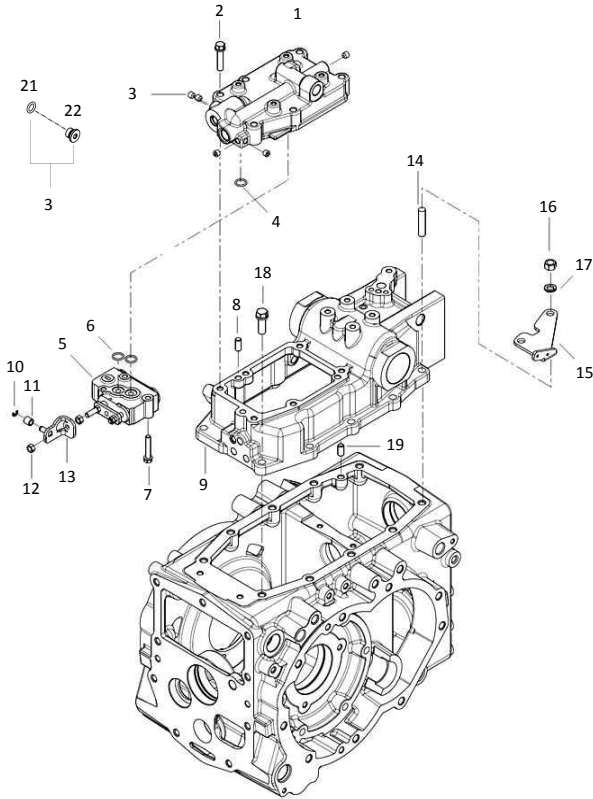
번호 Key	부품번호 Part No	품명 Part Name	Qty			비고 Remark
			A	B	C	
			F-36(h/n) F-42(h/n) F-47(h/n)			
1	TA00038690E	후차축하우징(우)	1	1	1	
2	TA00038395C	파이널피니언(우)	1	1	1	
3	TA00038393C	파이널기어(우)	1	1	1	
4	TA00038689E	후차축하우징(좌)	1	1	1	
5	TA00038361D	후차축	2	2	2	
6	TA00033423A	오일씰	2	2	2	
7	24141-320090	테이퍼롤러베어링	2	2	2	
8	24141-302090	테이퍼롤러베어링	2	2	2	
9	TA00038359C	파이널기어(좌)	1	1	1	
10	TA00038354A	록너트	2	2	2	
11	TT21040000A4	볼베어링TMB208	4	4	4	
12	TA00038394C	파이널피니언(좌)	1	1	1	
13	22252-000800	구멍용C형스냅링	2	2	2	
14	22217-140000	스프링washer	18	18	18	
15	26216-140002	육각너트	4	4	4	
16	FT08110000A	볼트	6	6	6	
17	TA00038428B	볼트(M14x130)	8	8	8	
18	FB80120000A	스터드볼트	4	4	4	
19	22312-100180	평행핀	4	4	4	
20	TT85150000A	삼승볼트	4	4	4	
21	22217-140000	스프링 washer	16	16	16	
22	TB29420000A	육각너트	4	4	4	
23	TB29440000A	볼트(M14x1.5P)	12	12	12	
24	TA00047839A	후차축 조립(K3)	2	2	2	



번호 Key	부품번호 Part No	품명 Part Name	Qty			비고 Remark
			A	B	C	
			F36(h/n) F42(h/n) F47(h/n)			
1	TA00042565B	페달브래킷 조합	1	1	1	
2	26106-080182	육각플랜지볼트	3	3	3	
3	24550-022250	드라이부시	4	4	4	
4	TA00042599B	축조합(전진)	1	1	1	
5	TA00042600B	축조합(후진)	1	1	1	
6	TA00033126A	롤러	1	1	1	
7	22272-000060	E형스냅링	1	1	1	
8	TA00042563D	전진페달조합	1	1	1	
9	TA00042564E	후진페달조합	1	1	1	
10	22351-060030	스프링핀	2	2	2	
11	TA00001508A	전후진페달커버	2	2	2	
12	RA00007052A	오일댐퍼	1	1	1	
13	RR64050000B	빠짐방지 스냅핀8	2	2	2	
14	22137-080000	평와셔	2	2	2	
15	TC09110000B	스위치(FR)	1	1	1	
16	26014-060162	와셔조립육각볼트	2	2	2	
17	HA00000037A	전자석	1	1	1	
18	261016-080162	육각플랜지볼트	6	6	6	
19	TA00042569C	연결조인트	1	1	1	
20	26450-080702	육각구멍볼트	1	1	1	
21	TA00042567A	중립조립브래킷조합	1	1	1	
22	24104-060034	깊은중 볼베어링	1	1	1	
23	22242-000170	축용C형스냅링	1	1	1	
24	24550-025150	드라이부시	2	2	2	
25	TA00001830C	축	1	1	1	
26	26013-100602	와셔조립육각볼트	1	1	1	
27	TA00043738A	스프링홀더조합	1	1	1	
28	CA45140000A	스프링 2.3x1.7.3x74	1	1	1	
29	CE78050000A	텐션볼트	1	1	1	
30	26716-080002	육각너트	2	2	2	
31	TA00043014A	HST액셀와이어	1	1	1	
32	RR47070000B	빠짐방지 스냅핀6	1	1	1	
33	TA00043810A	HST연결로드조합	1	1	1	
34	TA00043533C	크루즈 브래킷 조합	1	1	1	
35	RR64050000B	빠짐방지 스냅핀8	2	2	2	

유압실린더케이스 (CASE, HYD CYLINDER)-101

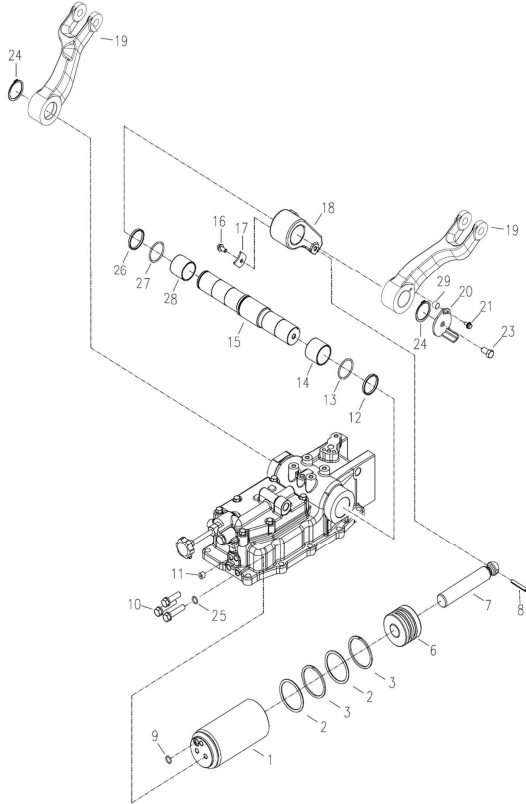
유압실린더케이스 (CASE, HYD CYLINDER)-101



번호 Key	부품번호 Part No	품명 Part Name	Qty			비고 Remark
			A	B	C	
1	TA00033096G	유압실린더 커버	1	1	1	
2	26013-100452	와셔조립육각볼트	6	6	6	
3	TA00045690A	플러그 조합	5	5	5	
4	24311-000120	O-링	1	1	1	
5	TA00033098A	컨트롤밸브	1	1	1	
6	24315-000160	O-링	2	2	2	
7	26043-080452	와셔조립육각볼트	3	3	3	
8	22312-100200	평행핀	2	2	2	
9	TA00033085G	유압실린더 케이스	1	1	1	
10	22272-000060	E형 스냅링	1	1	1	
11	TA00033126A	롤러	1	1	1	
12	26711-080002	육각너트	2	2	2	
13	TA00034000C	클레비스 조합	1	1	1	
14	26216-120352	심음볼트	5	5	5	
15	TA00034079B	스위치 브래킷	1	1	1	
16	22217-120000	스프링와셔	5	5	5	
17	26716-120002	육각너트	5	5	5	
18	26013-120352	와셔조립육각볼트(SW)	5	5	5	
19	22312-100180	평행핀	1	1	1	
20	TA00019614A	에어브레더	1	1	1	
21	24311-000080	O-링	5	5	5	
22	TA00045685A	플러그	5	5	5	

피스톤 조합 (PISTON ASS'Y)-104

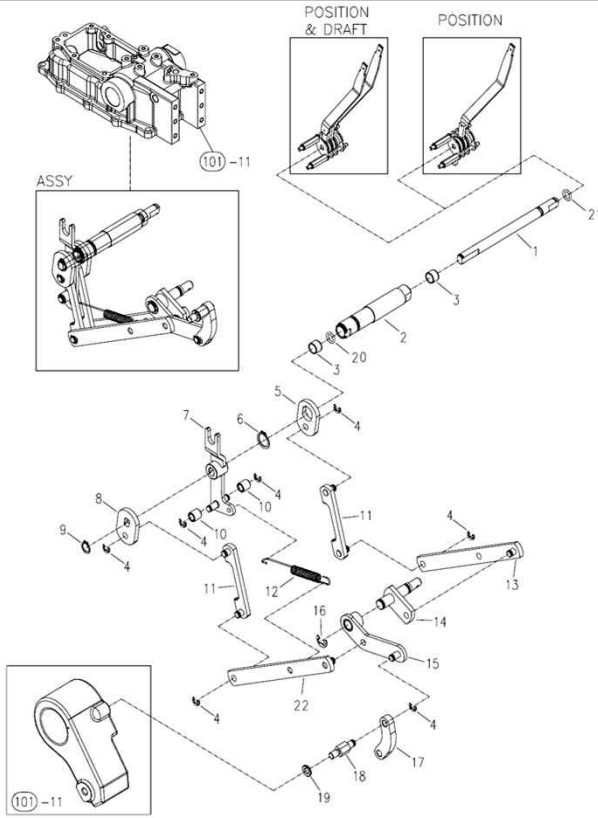
피스톤 조합 (PISTON ASS'Y)-104



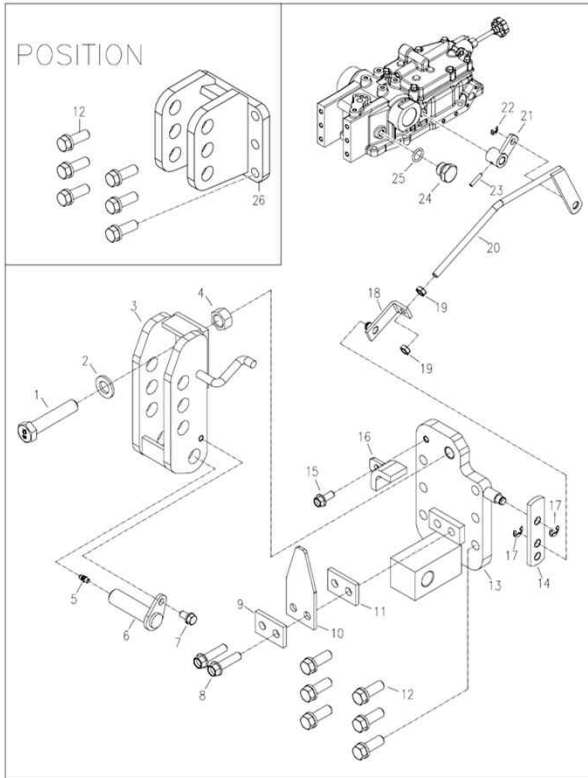
번호 Key	부품번호 Part No	품명 Part Name	Qty			비고 Remark
			A	B	C	
			F36(hn) F42(hn) F47(hn)			
1	TA00046960B	실린더조합(ID90)	1	1	1	
2	TA00046958A	O-링	2	2	2	
3	TA00046957A	백업링	2	2	2	
6	TA00046959A	피스톤(OD90)	1	1	1	
7	TA00033094A	피스톤로드	1	1	1	
8	22351-080050	스프링핀	1	1	1	
9	34311-000140	O-링	1	1	1	
10	26156-120552	육각볼트	3	3	3	
11	TA00045690A	플러그 조합	1	1	1	
12	TA00035651A	백업링	1	1	1	
13	24321-000500	O-링	1	1	1	
14	TA00035650A	부시	1	1	1	
15	TA00033089C	리프트링크축	1	1	1	
16	26106-080162	육각플랜지볼트	1	1	1	
17	TA00033095A	플레이트	1	1	1	
18	TA00033093B	리프트크랭크	1	1	1	
19	TA00040302B	리프트암	2	2	2	
20	TA00034082C	캠 조합	1	1	1	
21	26106-060202	육각플랜지볼트	1	1	1	
23	26106-100202	육각플랜지볼트	1	1	1	
24	22242-000450	축용 스냅링(C-형)	2	2	2	
25	TA00035675A	본딩시일M12	3	3	3	
26	TA00033100A	백업링	1	1	1	
27	24321-000450	O-링	1	1	1	
28	TA00033099A	부시	1	1	1	
29	TA00035684A	칼라	1	1	1	

유압 콘트롤 (HYD CONTROL POSITION TYPE)-111

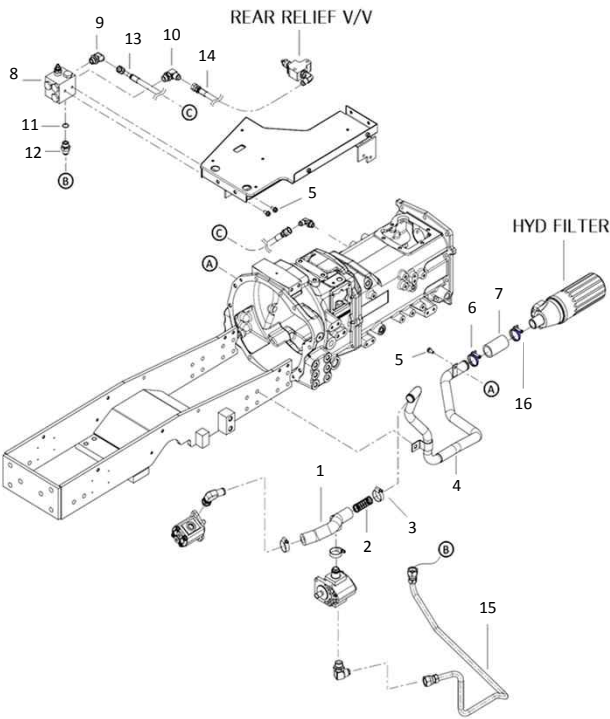
유압 콘트롤 (HYD CONTROL POSITION TYPE)-111



번호 Key	부품번호 Part No	품명 Part Name	Qty			비고 Remark
			A	B	C	
1	TA00033128B	포지션 레버축	1	1	1	
2	TA00033127B	D콘트롤 축	1	1	1	
3	24550-012100	드라이부시	2	2	2	
4	22272-000060	E형 스냅링	7	7	7	
5	TA00033119A	견인제어플레이트	1	1	1	
6	22242-000180	축용스냅링	1	1	1	
7	TA00033121B	연결링크조합	1	1	1	
8	TA00033120A	위치제어플레이트	1	1	1	
9	22242-000120	축용스냅링	1	1	1	
10	TA00033126A	롤러	2	2	2	
11	TA00033117B	링크 B조합	2	2	2	
12	TA00033902C	스프링	1	1	1	
13	TA00033111B	견인부하제어링크	1	1	1	
14	TA00033108B	링크조합(IN)	1	1	1	
15	TA00033106B	위치피드백링크	1	1	1	
16	22272-000090	E형 스냅링	1	1	1	
17	TA00033102B	리프트크랭크링크	1	1	1	
18	TA00033101A	피드백링크핀	1	1	1	
19	22217-080000	스프링와셔	1	1	1	
20	24311-000160	O-링	1	1	1	
21	24311-240100	O-링	1	1	1	
22	TA00033114C	포지션링크	1	1	1	

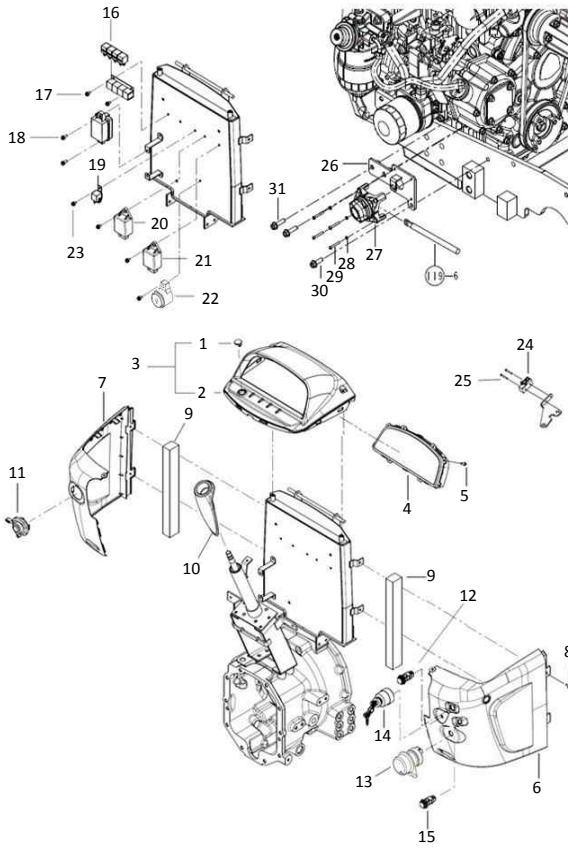


번호 Key	부품번호 Part No	품명 Part Name	Qty			비고 Remark
			A	B	C	
1	TA0000660A	육각볼트	1	1	1	F36(h)n
2	22137-160000	와셔	1	1	1	F42(h)n
3	TA00033138B	톱링크 힌지D	1	1	1	F47(h)n
4	26736-160002	육각너트	1	1	1	
5	TA27160000A	그리스니플	1	1	1	
6	TTB3090000A	힌지핀	1	1	1	
7	26013-080162	와셔조립육각볼트	1	1	1	
8	26106-100402	육각플랜지볼트	2	2	2	
9	TA00034144A	고정판	1	1	1	
10	TA00033137A	힌지판	1	1	1	
11	TA00034144A	고정판	1	1	1	
12	26013-120352	와셔조립육각볼트	6	6	6	
13	TA00034018B	힌지서포트D	1	1	1	
14	TA00033143C	플레이트	1	1	1	
15	26106-080202	육각플랜지볼트	1	1	1	
16	TA00034142B	연결판 조합	1	1	1	
17	22272-000080	E형 스냅링	2	2	2	
18	TA00033144B	플레이트 조합	1	1	1	
19	26756-080002	육각고정너트	2	2	2	
20	TA00033150B	견인재어로드	1	1	1	
21	TA00033147B	링크조합(OUT)	1	1	1	
22	22272-000060	E형 스냅링	1	1	1	
23	22351-040020	스프링핀	1	1	1	
24	NTA1130100A	몸체	1	1	1	
25	24311-000140	O-링	1	1	1	
26	TA00034323A	톱링크 브래킷 조합	1	1	1	



번호 Key	부품번호 Part No	품명 Part Name	Qty			비고 Remark
			A	B	C	
			F-36(hn) F-42(hn) F-47(hn)			
1	TA00039695B	저압고무호스	1	1	1	
2	TTB4360000A	스프링A	1	1	1	
3	23000-0410000	호스클립	3	3	3	
4	TA00046513C	저압파이프조립(K3)	1	1	1	
5	26106-080162	육각플랜지볼트	3	3	3	
6	TA00045083A	호스밴드	1	1	1	
7	TA00040493B	저압호스	1	1	1	
8	TA00039335A	전방인출밸브	1	1	1	
9	FB34060000A	자리부착엘보1/2-3/8	1	1	1	
10	TA00039579A	엘보(PF1/2)	1	1	1	
11	24311-000180	운동용O링	1	1	1	
12	CVE4020000A	니플1/2	1	1	1	
13	TA00043503A	유압호스(3/8)	1	1	1	
14	TA00043502B	고압호스1/2	1	1	1	
15	TA00043812C	고압파이프(1/2)	1	1	1	
16	23010-044000	호스밴드	1	1	1	

스위치 (SWITCH)-125

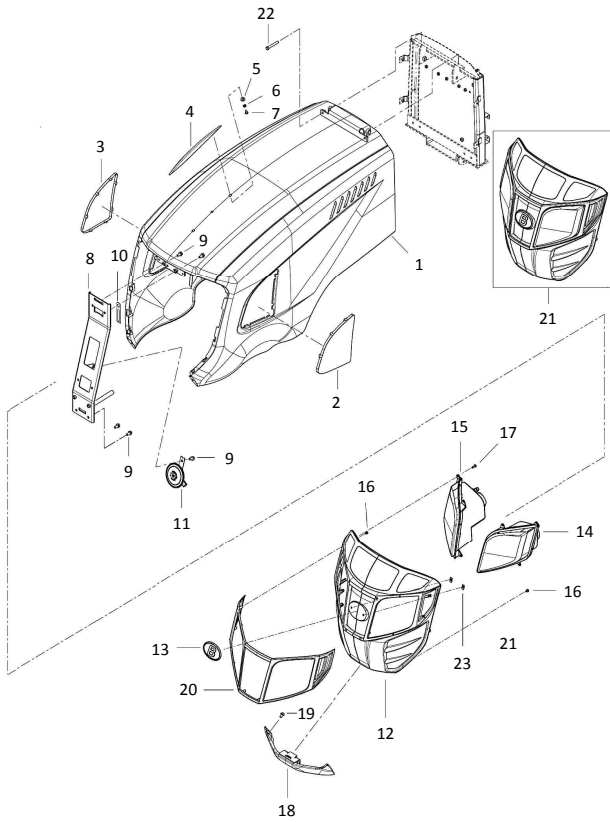


스위치 (SWITCH)-125

번호 Key	부품번호 Part No	품명 Part Name	Qty			비고 Remark
			A	B	C	
			F-36(h/n) F-42(h/n) F-47(h/n)			
1	TA00042539A	전후진레버캡	1	1	1	
2	TA00041201B	계기판커버	1	1	1	
3	TA00042932A	계기판 커버(HST)	1	1	1	
4	HA00001412A	계기판	1	1	1	
5	22867-400120	탭핑나사 4x12	8	8	8	
6	TA00042933B	대시보드R(HST)	1	1	1	
7	TA00041199A	대시보드L	1	1	1	
8	TCE90010000A	헤기볼트	9	9	9	
9	TA00040936C	우레탄(대쉬보드)	2	2	2	
10	TA00041202A	컬럼커버	1	1	1	
11	HA00000067A	콤비네이션스위치	1	1	1	
12	HA00001033A	크루즈 스위치	1	1	1	
13	HA00001350A	PTO스위치	1	1	1	
14	FTCS340000B	스타트스위치조합	1	1	1	
15	FTCS340000A	비상등스위치	1	1	1	
16	FTCS330000A	릴레이	6	6	6	
17	261013-060169	와셔조립육각볼트(+홈)	2	2	2	
18	26106-060182	육각플랜지볼트	2	2	2	
19	FTB9160000A	글로우 릴레이	1	1	1	
20	HA00000821A	깜박이유닛	1	1	1	
21	HA00001349A	컨트롤유닛	1	1	1	
22	RN66310000A	경보버저	1	1	1	
23	26106-060122	육각플랜지볼트	4	4	4	
24	FTCS110000A	PTO연결스위치	1	1	1	
25	26557-040302	(+)자홈납비작은나사	2	2	2	
26	TA00053734A	전원차단스위치브라켓	1	1	1	
27	HA00001352A	전원차단 스위치	1	1	1	
28	22217-040000	스프링와셔	4	4	4	
29	26557-040302	+자홈납비작은나사	4	4	4	
30	26106-080302	육각플랜지볼트	2	2	2	
31	26106-080252	육각플랜지볼트	1	1	1	

본넷 (BONNET)-135

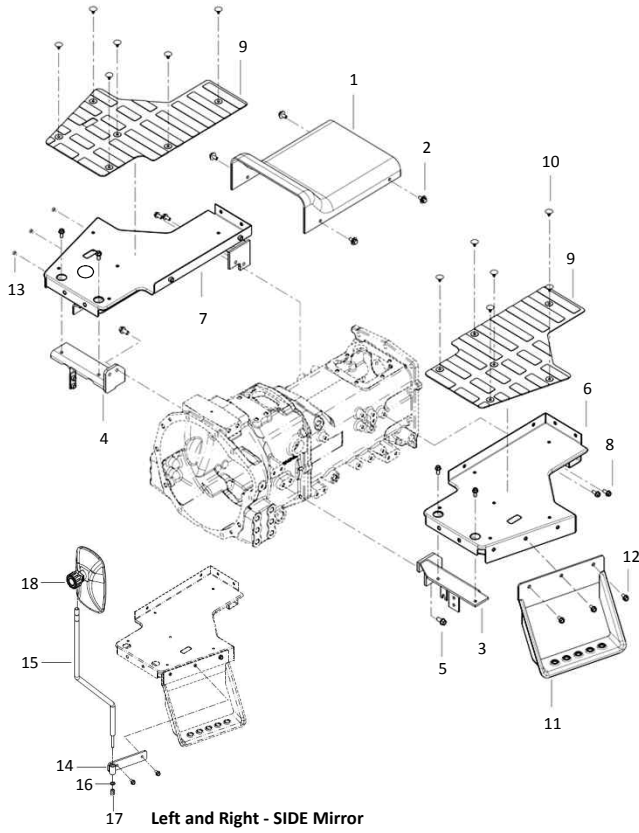
본넷 (BONNET)-135



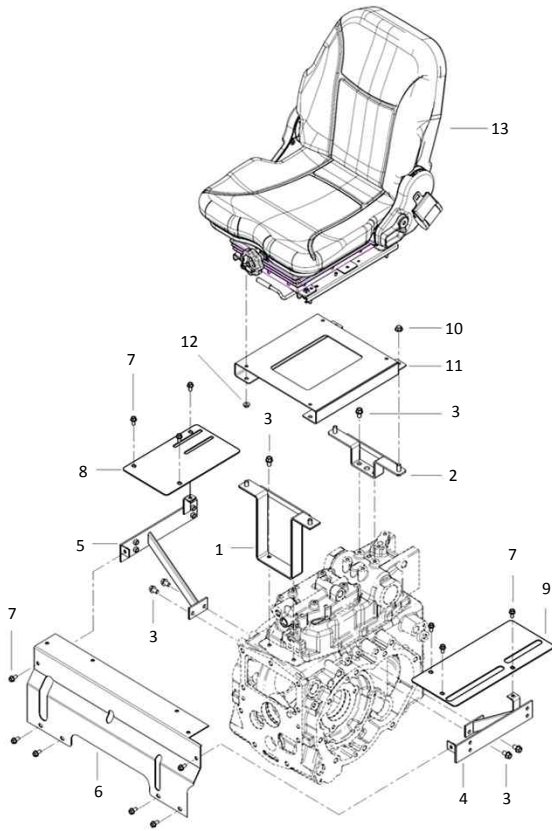
번호 Key	부품번호 Part No	품명 Part Name	Q'ty			비고 Remark
			A	B	C	
			F36h(n) F42h(n) F47h(n)			
1	TA00041144D	본넷 프레임조립	1	1	1	
2	TA00041142A	타공망 L	1	1	1	
3	TA00041143A	타공망 R	1	1	1	
4	TA00041210A	센타마크	1	1	1	
5	VD06370000B	완충고무	3	3	3	
6	22157-060000	평washer	3	3	3	
7	22587-480126	냄비머리태핑나사	3	3	3	
8	TA00053545A	프론트 서포트 조립	1	1	1	
9	26106-080162	육각플랜지볼트	5	5	5	
10	TT80180000A	베신클램프B	2	2	2	
11	HA00000929A	혼(E11)	1	1	1	
12	TA00055334A	프론트 마스크	1	1	1	
13	TA00052253A	엠블렘(B, 100)	1	1	1	
14	HA00001609A	헤드램프(좌)	1	1	1	
15	HA00001610A	헤드램프(우)	1	1	1	
16	22587-480126	냄비머리태핑나사	30	30	30	
17	22587-480206	냄비머리태핑나사	2	2	2	
18	TA00041166A	본넷 하 조립	1	1	1	
19	Z8367-080002	육각플랜지너트	2	2	2	
20	TA0005335A	프론트 그릴	1	1	1	
21	TA00056767C	프론트 마스크 조립	1	1	1	
22	26117-080409	육각플랜지(전나사)	2	2	2	
23	T841290000A4	평너트	2	2	2	

발판 조합 (FOOT REST ASS'Y)-139

발판 조합 (FOOT REST ASS'Y)-139



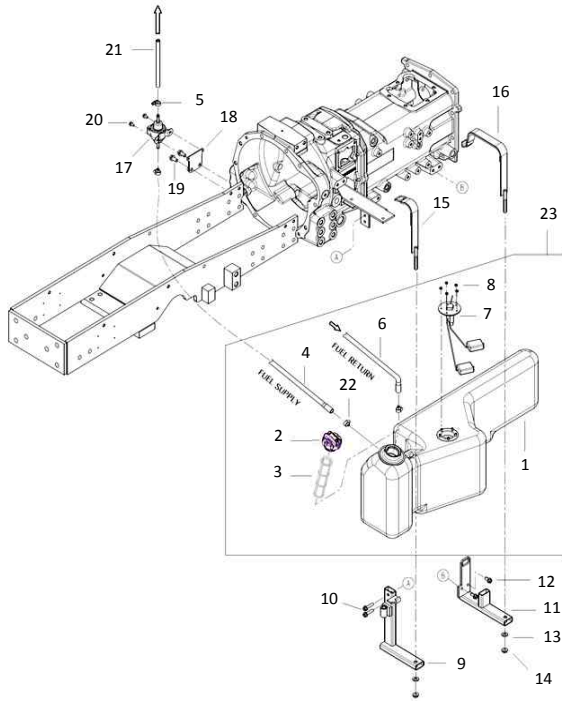
번호 Key	부품번호 Part No	품명 Part Name	Qty			비고 Remark	
			A	B	C		
			F36(h/n)				
1	TA00039302C	미션커버	MISSION COVER	1	1	1	
2	26014-080202	와셔조립육각볼트	WASHER ASS'Y HEX BOLT	4	4	4	
3	TA00042463A	발판서포트조합(LH)	FOOT REST SUPPORT ASS'Y(LH)	1	1	1	
4	TA00042495C	발판서포트조합(RH)	FOOT REST SUPPORT ASS'Y(RH)	1	1	1	
5	26106-100202	육각플랜지볼트	HEX FLANGE BOLT	2	2	2	
6	TA00039343B	발판 조합(좌)	FOOT REST ASS'Y(LEFT)	1	1	1	
7	TA00042473C	발판 조합(우)	FOOT REST ASS'Y(RIGHT)	1	1	1	
8	26106-080182	육각플랜지볼트	HEX FLANGE BOLT	10	10	10	
9	TA00040393B	고무매트	RUBBER MAT	2	2	2	
10	TTE040000A	나일론캡	CAP	12	12	12	
11	TA00042391A	보조발판 조합(K3)	SUPPORT FOOT REST ASS'Y	1	1	1	
12	26106-080162	육각플랜지볼트	HEX FLANGE BOLT	3	3	3	
13	T826060000A	플러그	PLUG	3	3	3	
14	TA00053590A	백미러브라켓(L,R)	BRACKET, BACK MIRROR(L,R)	2	2	2	좌우 공용
15	TA00053589A	백미러지지대(L,R)	MIRROR SUPPORT(L,R)	2	2	2	좌우 공용
16	22217-100000	스프링와셔(L,R)	SPRING WASHER(L,R)	2	2	2	좌우 공용
17	26716-100002	육각너트(L,R)	HEX NUT(L,R)	4	4	4	좌우 공용
18	TCF517000B	백미러(L,R)	SIDE MIRROR(L,R)	2	2	2	좌우 공용



번호 Key	부품번호 Part No	품명 Part Name	Qty			비고 Remark
			A	B	C	
1	TA00039024C	시트브래킷 SEAT BRACKET	1	1	1	
2	TA00034064C	브래킷조합 BRACKET ASS'Y	1	1	1	
3	26106-100162	육각플랜지볼트 HEX FLANGE BOLT	8	8	8	
4	TA00039082C	커버브래킷조합(부변속) COVER BRACKET ASS'Y(P/D)	1	1	1	
5	TA00039075D	커버브래킷조합(P/D) COVER BRACKET ASS'Y(RANGE SHIFT)	1	1	1	
6	TA00042965B	먼지커버조합(HST_EU) DUST COVER ASS'Y	1	1	1	
7	26106-080162	육각플랜지볼트 HEX FLANGE BOLT	12	12	12	
8	TA00039074C	레버커버(P/D) LEVER COVER(P/D)	1	1	1	
9	TA00039081D	레버커버(부변속) LEVER COVER(RANGE SHIFT)	1	1	1	
10	26367-100002	육각플랜지너트 HEX FLANGE NUT	4	4	4	
11	TA00041888A	시트 브래킷 BRACKET, SEAT	1	1	1	
12	26367-080002	육각플랜지너트 HEX FLANGE NUT	4	4	4	
13	TA00028164B	의자조합 SEAT ASS'Y	1	1	1	

연료탱크 (FUEL TANK)-141

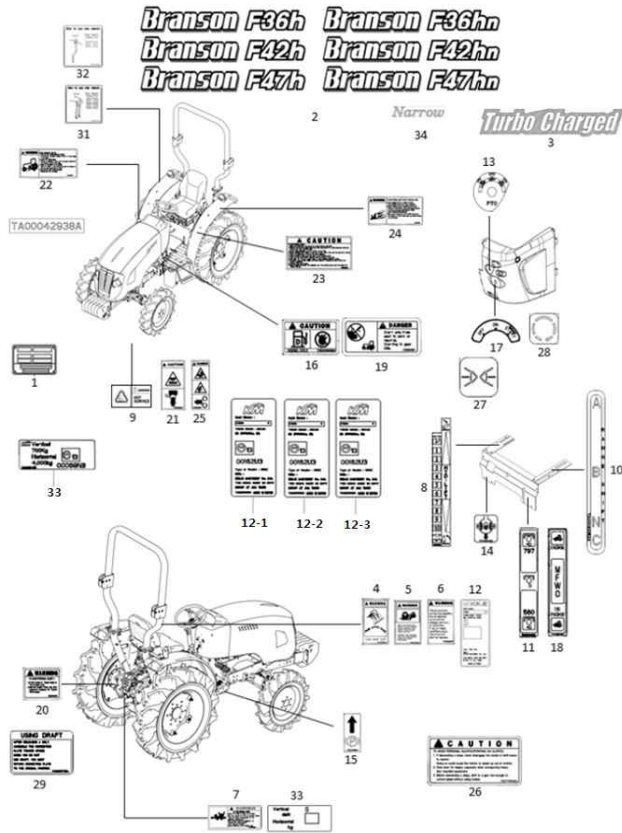
연료탱크 (FUEL TANK)-141



번호 Key	부품번호 Part No	품명 Part Name	Qty			비고 Remark
			A	B	C	
1	TA00039460B	연료탱크 조합	1	1	1	
2	TA00037880A	주유구캡	1	1	1	
3	TA00056576A	연료 여과망	1	1	1	
4	TA00041750A	연료호스(750)조합	1	1	1	
5	23080-013000	호스클램프	3	3	3	
6	TA00041751A	연료호스(1000)조합	1	1	1	
7	HA00000977B	연료센서(K3)	1	1	1	
8	26712-050002	육각너트	5	5	5	
9	TA00040157A	연료탱크전방 서포트	1	1	1	
10	26106-080352	육각플랜지볼트	2	2	2	
11	TA00040154B	연료탱크후방 서포트	1	1	1	
12	26106-080182	육각플랜지볼트	2	2	2	
13	22137-100000	평washer	2	2	2	
14	26367-100002	육각플랜지너트	2	2	2	
15	TA00040222B	전방 밴드 조합	1	1	1	
16	TA00040215B	후방 밴드 조합	1	1	1	
17	HF20190000A	피드펌프조합	1	1	1	
18	TC51420000B	스태이(펌프)	1	1	1	
19	26106-100202	육각플랜지볼트	2	2	2	
20	26106-060122	육각플랜지볼트	2	2	2	
21	TA00055013A	연료호스 220	1	1	1	
22	23080-015000	호스클램프	2	2	2	
23	TA00040370G	연료탱크 총조합	1	1	1	

명판 (NAME PLATE)-144

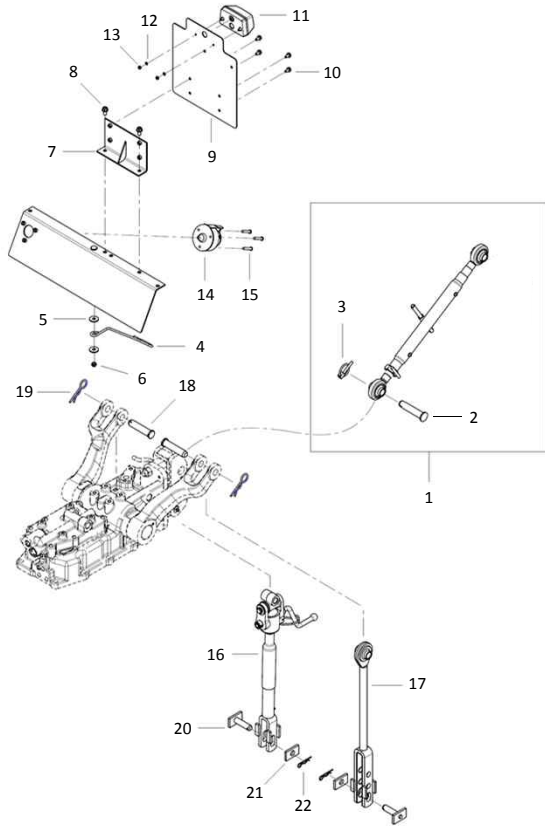
명판 (NAME PLATE)-144



번호 Key	부품번호 Part No	품명 Part Name	Qty			비고 Remark
			A	B	C	
			F-36(hn) F-42(hn) F-47(hn)			
1	TA00040541C	형식명판(EU)	1	1	1	
1	TA00043058B	형식명판(K3n_EU)	1	1	1	
2	TA00046620A	본넷명판(F36h)	2	2	2	
2	TA00046621A	본넷명판(F42h)	2	2	2	
2	TA00046622A	본넷명판(F47h)	2	2	2	
2	TA00046623A	본넷명판(F36hn)	2	2	2	Narrow
2	TA00046624A	본넷명판(F42hn)	2	2	2	Narrow
2	TA00046625A	본넷명판(F47hn)	2	2	2	Narrow
3	TA00029063A	turbo 본넷명판	2	2	2	
4	NTE515000C4	경고명판(안전벨트)	1	1	1	
5	NTE521000C4	경고명판(안전)	1	1	1	
6	NTE522000C4	위험명판	1	1	1	
7	TA00015596B	PTO경고명판	1	1	1	
8	TA00036922A	유압리프트명판	1	1	1	
9	TA00036924A	경고명판	1	1	1	
10	TA00043352A	부반속명판(HST)	1	1	1	
11	TA00040423B	PTO명판	1	1	1	
12-1	TA00051561B	ROPS형식명판	1	1	1	
12-2	TA00052059B	MID ROPS 형식명판	1	1	1	PO
12-3	TA00053853B	ROPS형식명판(NEC_n)	1	1	1	Narrow
13	TA00041042A	PTO스위치명판	1	1	1	
14	TZE413000B4	차동명판	1	1	1	
15	TZE415000A4	주차브레이크고정명판	1	1	1	
16	TZE419000C4	급유주의명판	1	1	1	
17	TZE433000B4	키스위치명판	1	1	1	
18	TZE053000B4	전륜구동명판	1	1	1	
19	TZE511000C4	스타터위험명판	1	1	1	
20	TZE512000B4	장착경고명판	1	1	1	
21	TZE513000C4	주의명판	1	1	1	
22	TZE514000B3	하차시 경고명판	1	1	1	
23	TZE516000B3	안전주의명판	1	1	1	
24	TZE517000B3	ROPS경고명판	1	1	1	
25	TZE518000C4	회전체주의명판	1	1	1	
26	TZE577000B3	주의명판(비탈)	1	1	1	
27	NTE502E000A4	차동(FRONT)명판	1	1	1	
28	NTE504E000A4	시동명판	1	1	1	
29	TA00015725A	드래프트지시명판	1	1	1	
30	TA00043899A	에어크리너명판	1	1	1	
31	TA00037417A	SCV작동명판(영문)	1	1	1	4PORT
32	TA00042169A	SCV작동명판(영문)	1	1	1	2PORT
33	TA00051560B	드로우바명판	1	1	1	
34	TA00049354A	NARROW 명판	2	2	2	Narrow

톱링크,리프트 링크(TOP LINK, LIFT LINK)-146

톱링크,리프트 링크(TOP LINK, LIFT LINK)-146

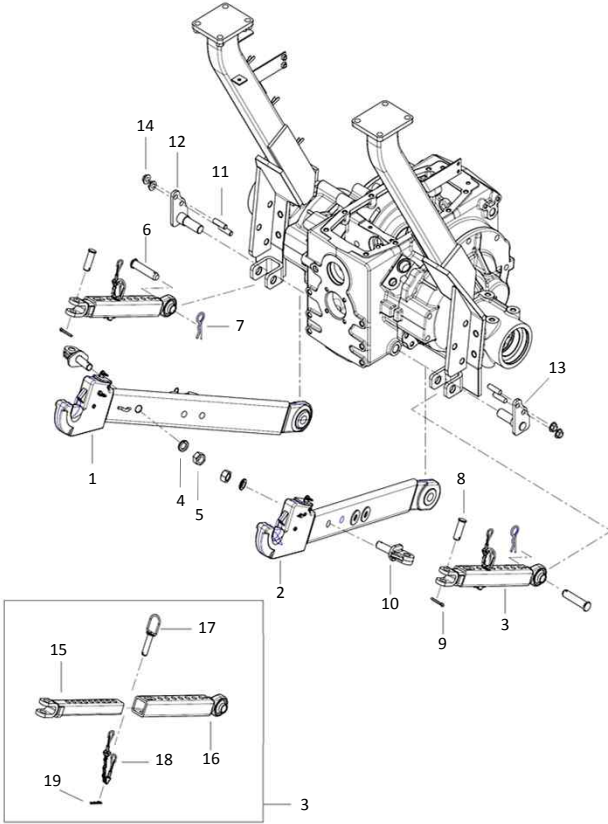


본체(CHASSIS)

번호 Key	부품번호 Part No	품명 Part Name	QTY			비고 Remark
			A	B	C	
1	TA00039541C	톱링크조합 TOP LINK ASS'Y	1	1	1	
2	TTE6130000B	두부핀 HEAD PIN	1	1	1	
3	TJ30110000A	링핀조합 RING PIN ASS'Y	1	1	1	
4	TA00047007B	후크(톱링크) HOOK (TOP LINK)	1	1	1	
5	22157-080000	평와셔 WASHER	2	2	2	
6	26347-080002	육각너트 HEX U NUT	1	1	1	
7	TA00040820B	번호판 브라켓 BRACKET, NUMBER PALTE	1	1	1	
8	26106-080162	육각플랜지볼트 HEX FLANGE BOLT	2	2	2	
9	TA00018438B	번호판등 브라켓 BRACKET, NUMBER PALTE	1	1	1	
10	26106-060122	번호판등 브라켓 HEX FLANGE BOLT	4	4	4	
11	FBK182000EA	번호판램프 LAMP, NUMBER PALTE	1	1	1	
12	22217-050000	스프링와셔 SPRING WASHER	2	2	2	
13	26716-050002	육각너트 HEX NUT	2	2	2	
14	HA00000454A	트레일러소켓(EU) TRAILER SOCKET	1	1	1	
15	26557-060352	(+)자 홈남비착은나사 (+) SCREW	3	3	3	
16	TA00040654A	리프트링크 조합(우) LEFT LINK ASS'Y(RIGHT)	1	1	1	
17	TA00040653B	리프트링크 조합(좌) LEFT LINK ASS'Y(LEFT)	1	1	1	
18	TTE7290000B	핀 PIN	2	2	2	
19	TTE7010000A	스냅핀 SNAP PIN	2	2	2	
20	TTE730000INA	리프트요크핀 LEFT YORK PIN	2	2	2	
21	TTE7310000A	스토퍼 STOPPER	2	2	2	
22	22360-160000	스냅핀 SNAP PIN	2	2	2	

하부링크 (LOWER LINK)-150

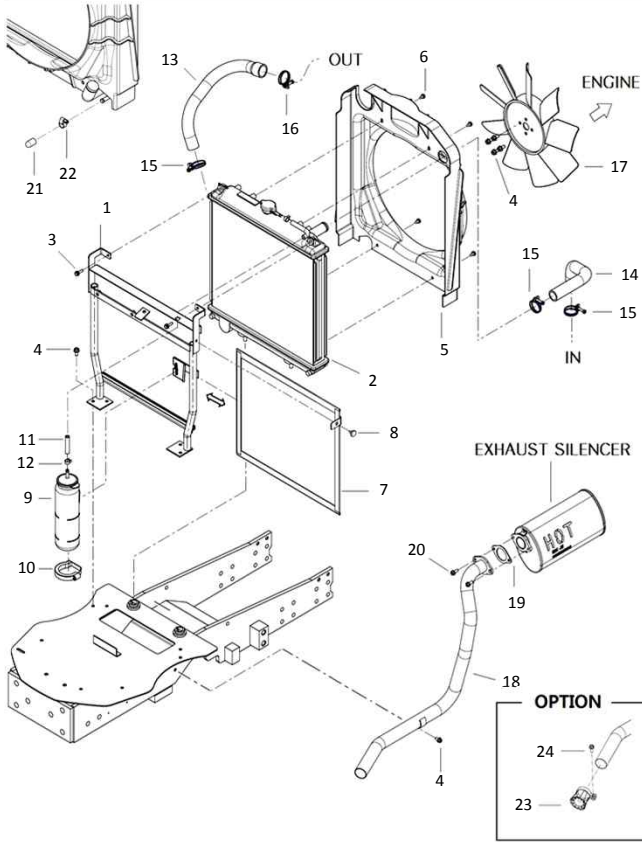
하부링크 (LOWER LINK)-150



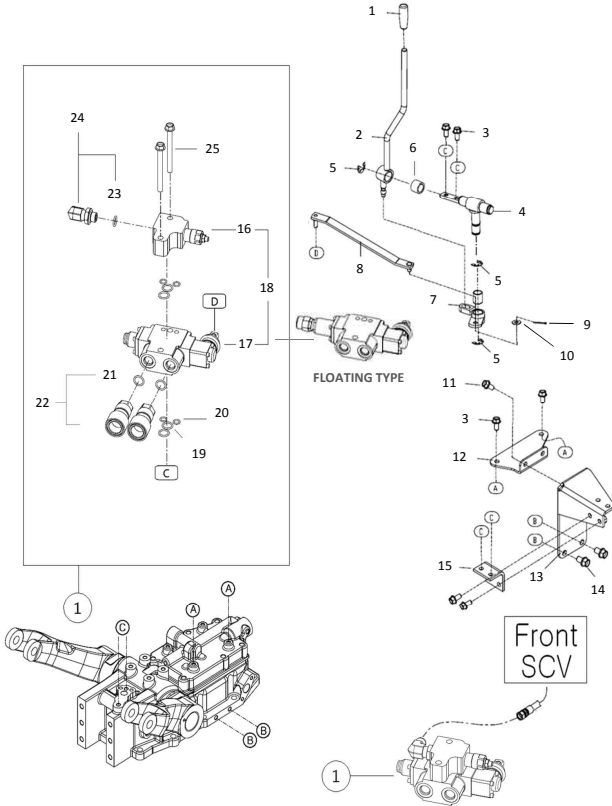
번호 Key	부품번호 Part No	품명 Part Name	QTY			비고 Remark	
			A	B	C		
1	TA00055188A	하부링크조립(좌)	LINK ASS'Y, LOWER	1	1	1	
2	TA00055189A	하부링크조립(우)	LINK ASS'Y, LOWER	1	1	1	
3	TA00041947B	체크-바	CHECK BAR ASS'Y	2	2	2	
4	22217-180000	스프링와셔	SPRING WASHER	2	2	2	
5	26736-180002	육각너트(세목)	HEX NUT	2	2	2	
6	TTE7290000B	핀	PIN	2	2	2	
7	TTE7010000A	스냅핀	SNAP PIN	2	2	2	
8	FTF0090000A4	철크인 핀	PIN, CHECK CHAIN	2	2	2	
9	22417-500320	콧핀(도급)	COTTER PIN	2	2	2	
10	TA00016119A	연결볼트(PF)	BOLT	2	2	2	
11	26216-120252	심음볼트	STUD BOLT	4	4	4	
12	TA00039356B	하부링크핀조립	LINK PIN ASS'Y, LOWER	1	1	1	
13	TA00039490B	하부링크핀(우)조립	LINK PIN (RIGHT) ASS'Y, LOWER	1	1	1	
14	26367-120002	육각플랜지너트	HEX FLANGE NUT	4	4	4	
15	TA00041949A	체크-바 R	CHECK BAR R	2	2	2	
16	TA00041948A	체크-바 F	CHECK BAR F	2	2	2	
17	FBF0050000A4	체크 핀	CHECK PIN	2	2	2	
18	FBF0060000A4	연결고리	CONNECT LINK	2	2	2	
19	22360-140000	스냅핀	SNAP PIN	2	2	2	

엔진 조립 관계 (ENGINE SUB)-161

엔진 조립 관계 (ENGINE SUB)-161



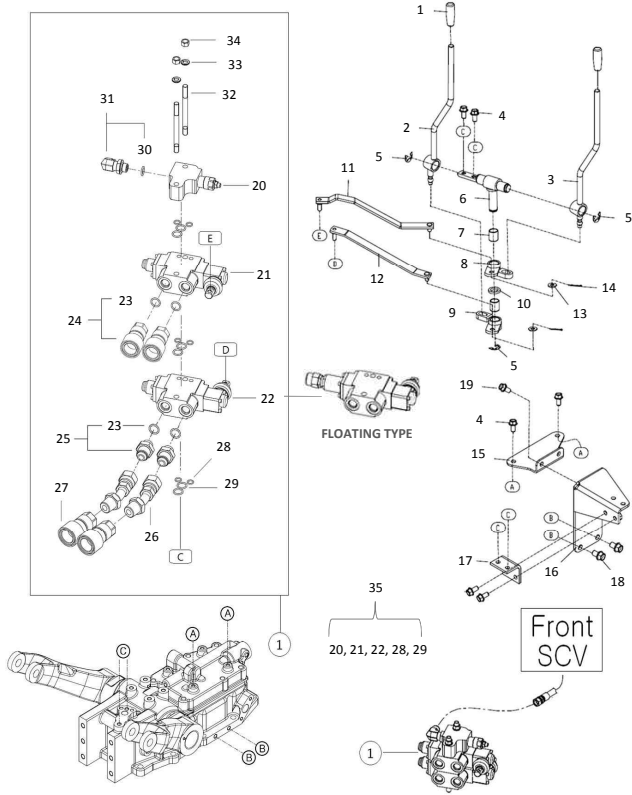
번호 Key	부품번호 Part No	품명 Part Name	Qty			비고 Remark
			A	B	C	
1	TA00042694B	라디에이터 브래킷 조합	1	1	1	
2	HRA1203000B	라디에이터	1	1	1	
3	26014-060252	와셔조합육각볼트	2	2	2	
4	26106-080162	육각플랜지볼트	9	9	9	
5	TA00040421B	슈라우드	1	1	1	
6	HRA1203200A	태핑나사	4	4	4	
7	TA00040713C	방진망조합	1	1	1	
8	CA0009493A	고정나사(검정)	1	1	1	
9	CA09270000C	냉각수보조탱크 조합	1	1	1	
10	CA09310000A	밴드	1	1	1	
11	23980-730330	플로트호스	2	2	2	
12	23080-013000	호스클립	1	1	1	
13	TA00039707A	냉각수호스 B	1	1	1	
14	TA00039706A	냉각수호스 A	1	1	1	
15	23010-038000	호스밴드	3	3	3	
16	23010-040000	호스밴드	1	1	1	
17	TA00044911A	냉각팬	1	1	1	
17	TA00048457A	냉각팬	1	1	1	IS/AU
18	TA00040587D	배기파이프조합(T3)	1	1	1	
19	HK0514000EA	패킹(배기소음기)	1	1	1	
20	26106-080202	육각플랜지볼트	2	2	2	
21	HRC1201200A4	캡(플라)	1	1	1	
22	23000-016000	호스클립	1	1	1	
23	TA00042357A	분출구 조합	1	1	1	
24	26106-080252	육각플랜지볼트	1	1	1	



번호 Key	부품번호 Part No	품명 Part Name	Qty			비고 Remark
			A	B	C	
			F-36(h/n)			
1	VD0546000A	SCV레버 노브	1	1	1	
2	TA00041263A	레버A조합(K3)	1	1	1	
3	26106-080162	육각플랜지볼트	6	6	6	
4	TA00034042A	축조합	1	1	1	
5	22272-000120	E형 스냅링	3	3	3	
6	24550-016200	드라이부시	2	2	2	
7	TA00036429A	보스B조합	1	1	1	
8	TA00034019A	링크1조합	1	1	1	
9	22417-200200	활핀	4	4	4	
10	22137-080000	평washer	4	4	4	
11	26106-080182	육각플랜지볼트	4	4	4	
12	TA00036443B	브래킷 조합	1	1	1	
13	TA00036941A	SCV레버 고정 브래킷	1	1	1	
14	26106-100162	육각플랜지볼트	2	2	2	
15	TA00036949A	브라켓	1	1	1	
16	TA00035977A	컨트롤 릴리프	1	1	1	
17	TA00028226A	SCV PTO3단	1	1	1	
17	TA00048561A	SCV(FLOATING)	1	1	1	OPTION
18	TA00042202A	SCV(2PORT)	1	1	1	
19	24311-000160	O-RING	4	4	4	
20	24311-000100	O-RING	4	4	4	
21	24311-000150	O-RING	2	2	2	
22	TA00043300A	커플러(1/2)	2	2	2	
23	24311-000140	O-RING	1	1	1	
24	TA00035078A	90도 엘보	1	1	1	
25	26106-100852	육각플랜지볼트	2	2	2	

4PORT 관계 (4PORT ASS'Y)-192

4PORT 관계 (4PORT ASS'Y)-192



A	F36h(n)
A	F42h(n)
B	F47h(n)

번호 Key	부품번호 Part No	품명 Part Name	Qty			비고 Remark
			A	B	C	
1	VO0546000A	SCV레버 노브	2	2	2	
2	TA00041263A	레버A조합(K3)	1	1	1	
3	TA00041264A	레버B조합(K3)	1	1	1	
4	26106-080162	육각플랜지볼트	6	6	6	
5	22272-000120	E형 스냅링	3	3	3	
6	TA00034042A	축조합	1	1	1	
7	24550-016200	드라이부시	4	4	4	
8	TA00036430A	보스A조합	1	1	1	
9	TA00036429A	보스B조합	1	1	1	
10	TA00034062A	플레이트	1	1	1	
11	TA00036297A	링크2조합	1	1	1	
12	TA00034019A	링크1조합	1	1	1	
13	22137-080000	평washer	4	4	4	
14	22417-200200	할핀	4	4	4	
15	TA00036443B	브래킷 조합	1	1	1	
16	TA00036941A	SCV레버 고정 브래킷	1	1	1	
17	TA00036949A	SCV레버 노브	1	1	1	
18	26106-100162	육각플랜지볼트	2	2	2	
19	26106-080162	육각플랜지볼트	4	4	4	
20	TA00033977A	컨트롤 릴리프	1	1	1	
21	TA00034056A	SCV PTO2단	1	1	1	
22	TA00028226A	SCV PTO3SD	1	1	1	
22	TA00048561A	SCV(FLOATING)	1	1	1	OPTION
23	24311-000160	오링	4	4	4	
24	TA00043300A	커플러(1/2")	2	2	2	
25	TA00042245A	아댑터(PF1/2)	2	2	2	
26	TA00042242A	연결파이프	2	2	2	
27	FBA3150000A	조인트암(1/2")	2	2	2	
28	24311-000100	오링	4	4	4	
29	24311-000160	오링	4	4	4	
30	24311-000140	오링	1	1	1	
31	TA00035078A	90도 엘보	1	1	1	
32	TA00034089A	심음볼트	2	2	2	
33	22217-100000	스프링washer	2	2	2	
34	26716-100002	육각너트	2	2	2	
35	TA00034058B	SCV조합	1	1	1	

